



INSTRUKCJA ORYGINALNA

Instrukcja obsługi kotła MPM Wood Plus 6 kW

MPM Wood Plus 6 - Kocioł zgazowujący drewno.

MPM PROJEKT MARCIN NYKIEL
Producent Kotłów
Ekologicznych

✉ BIURO@MPM-KOTLY.PL

☎ +48 795 999 555

🌐 WWW.MPM-KOTLY.PL

Deklaracja zgodności



MPM PROJEKT Marcin Nykiel
Różwienica 111, 37-565 Różwienica, Polska

DEKLARACJA ZGODNOŚCI

Osoba upoważniona do wystawienia dokumentacji technicznej:

Podpisując niniejszy dokument deklarujemy z pełną odpowiedzialnością, że kocioł zgazowujący paliwo w postaci drewno: **MPM Wood Plus**, zabezpieczony w systemie otwartym lub zamkniętym, został wyprodukowany przez naszą firmę.

Typ: **MPM Wood Plus**
Moc: **6 kW**

Powyższa deklaracja odnosi się do następujących dyrektyw UE, aktów prawnych, przepisów i norm oraz uznanej praktyki inżynierskiej w celu zapewnienia bezpieczeństwa:

Dyrektywa 2006/42/WE Parlamentu Europejskiego z dnia 17 maja 2006 r.
w sprawie maszyn, zmieniająca dyrektywę 95/16/WE (przekształcenie)

Dyrektywa Parlamentu Europejskiego i Rady 2014/68 / UE z dnia 15 maja 2014 r
w sprawie harmonizacji ustawodawstw Państw Członkowskich odnoszących się do udostępniania na rynku urządzeń ciśnieniowych
- art. 4 pkt 3.

Dyrektywa Parlamentu Europejskiego i Rady 2010/30 / UE z dnia 19 maja 2010 r
w sprawie wskazania poprzez etykietowanie oraz standardowe informacje o produkcie, zużycia energii oraz innych zasobów przez produkty związane z energią.

Rozporządzenie delegowane Komisji (UE) 2015/1187 z dnia 27 kwietnia 2015 r.
uzupełniające dyrektywę Parlamentu Europejskiego i Rady 2010/30/UE w odniesieniu do etykiet efektywności energetycznej dla kotłów na paliwo stałe i zestawów zawierających kotły na paliwo stałe, ogrzewacze dodatkowe, regulatory temperatury i urządzenia słoneczne

Dyrektywa Parlamentu Europejskiego i Rady 2009/125/WE z dnia 21 października 2009 r.
ustanawiająca ogólne zasady ustalania wymogów dotyczących ekoprojektu dla produktów związanych z energią

Rozporządzenie Komisji (UE) 2015/1189 z dnia 28 kwietnia 2015 r.
w sprawie wykonania dyrektywy Parlamentu Europejskiego i Rady 2009/125/WE w odniesieniu do wymogów dotyczących ekoprojektu dla kotłów na paliwo stałe

na podstawie następujących norm i specyfikacji technicznych przyjętych do oceny:

PN-EN 303-5:2021-09 Kotły grzewcze - Część 5: Kotły grzewcze na paliwo stałe z ręcznym i automatycznym zasypem paliwa o mocy nominalnej do 500 kW – Terminologia, wymagania, badania i oznakowanie

WUDT/UC/2003 – Badanie typu UE – Typ projektu – Specyfikacje techniczne dla urządzeń ciśnieniowych

PN-EN ISO 12100: 2012 Bezpieczeństwo maszyn – Ogólne zasady projektowania – Ocena ryzyka i zmniejszanie ryzyka.

Kocioł posiadają certyfikat zgodności z wymaganiami 5 klasy dopuszczalnej wielkości emisji wg normy PN-EN 303-5: 2021 oraz certyfikat ekoprojektu o numerze: CUE.4032.026.2.2023.LG039.

Kocioł posiada oznaczenie "CE 2023"

Zaświadczenie ECODESIGN



INSTYTUT ENERGETYKI
Instytut Badawczy

01-330 Warszawa, ul. Mory 8
e-mail: instytut.energetyki@ien.com.pl
www.ien.com.pl
nr konta: 22 1160 2202 0000 0000 2987 3013

tel. 22 3451-200
fax 22 836 63 63
Regon: 000020586
NIP: 525-00-08-761
KRS: 0000088963



LABORATORIUM BADAŃ KOTŁÓW I URZĄDZEŃ GRZEWCZYCH
93-231 Łódź, ul. Dostawcza 1

ZAŚWIADCZENIE ED/1134/23 Kocioł wodny typu MPM Wood Plus 6

o nominalnej mocy cieplnej 6 kW
z ręcznym zasypem paliwa stałego, opalany drewnem opalowym drzew liściastych
przystosowany wyłącznie do pracy z mocą nominalną i zasobnikiem ciepła

produkowany przez:

MPM PROJEKT MARCIN NYKIEL
Roźwienica 111, 37-565 Roźwienica

spełnia wymogi dotyczące ekoprojektu (ecodesign) określone Rozporządzeniem Komisji (UE) 2015/1189 z dnia 28 kwietnia 2015 r. w sprawie wykonania dyrektywy Parlamentu Europejskiego i Rady 2009/125/WE w odniesieniu do wymogów dotyczących ekoprojektu dla kotłów na paliwa stałe.

Parametr	Symbol	Wartość	Jednostka	Wymogi ekoprojektu
Sezonowa efektywność energetyczna ogrzewania pomieszczeń	η_s	80	%	≥ 75 dla kotłów o nominalnej mocy grzewczej ≤ 20 kW ≥ 77 dla kotłów o nominalnej mocy grzewczej > 20 kW

	Parametr		Parametr		Parametr			Emisja*			
	Wytwarzane ciepło użytkowe		Sprawność użytkowa		Zużycie energii elektrycznej na potrzeby własne			Emisje dotyczące sezonowego ogrzewania pomieszczeń dla paliwa zalecanego			
	przy znamionowej mocy cieplnej	przy 30% znamionowej mocy cieplnej	przy znamionowej mocy cieplnej	przy 30% znamionowej mocy cieplnej	przy znamionowej mocy cieplnej	przy 30% znamionowej mocy cieplnej	w trybie czuwania	cząstki stałe PM	organiczne związki gazowe OGC	tlenek węgla CO	tlenki azotu NO _x
Symbol	P_n	P_p	η_n	η_p	el_{max}	el_{min}	P_{SB}	$E_{s PM}$	$E_{s OGC}$	$E_{s CO}$	$E_{s NOx}$
Wartość	6,2	-	82,9	-	-	-	-	15	18	653	163
Jednostka	kW	kW	%	%	kW	kW	kW	mg/m ³	mg/m ³	mg/m ³	mg/m ³
EEI = 117 (A+)			Wymogi ekoprojektu:			≤ 60	≤ 30	≤ 700	≤ 200		

*Emisje gazów spalinowych w mg/m³ odniesione do spalin suchych, 0°C, 1013 mbar i wartości O₂ = 10%.
Zaświadczenie wydano na podstawie wyników badań laboratoryjnych podanych w sprawozdaniu nr CUE.4032.026.2.2023.LG039.
Badania wykonano zgodnie z normą PN-EN 303-5:2021-09.

Kierownik Laboratorium

M. Viocha

(podpis)

INSTYTUT ENERGETYKI
Instytut Badawczy
Zakład Badań
Urządzeń Energetycznych CUE
93-231 Łódź, ul. Dostawcza 1
tel. 42 640-08-21

Kierownik Zakładu

[Podpis]

(podpis)

Łódź, dnia 27.04.2023

Spis treści

Deklaracja zgodności	2
Zaświadczenie ECODESIGN.....	5
Karta produktu zgodnie z Rozporządzeniem Komisji (UE) nr 2015/1189.....	7
Karta produktu zgodnie z Rozporządzeniem Komisji (UE) nr 2015/1187.....	8
1. Informacje ogólne	8
2. Zastosowanie kotła	8
3. Budowa kotła.....	9
4. Paliwo.....	9
5. Schemat konstrukcji kotła.....	10
6. Parametry techniczne.....	10
7. Transport.....	11
8. Montaż kotła i wymagania	12
8.1. Układ otwarty.....	12
8.2. Układ zamknięty.....	12
8.3. Wymagania ogólne dotyczące kotłowni	13
8.4. Ustawienie kotła.....	13
8.5. Podłączenie kotła do komina	14
8.6. Podłączenie kotła z instalacją centralnego ogrzewania	14
8.7. Współpraca kotła ze zbiornikiem akumulacyjnym.....	15
9. Obsługa i eksploatacja kotła	15
9.1. Napełnianie instalacji czynnikiem grzewczym.....	15
9.2. Rozruch i użytkowanie kotła	15
9.3. Korozja niskotemperaturowa.....	16
9.4. Wygaszanie kotła.....	17
10. Nastawy kotła.....	17
11. Czyszczenie i konserwacja kotła.....	18
11.1. Konserwacja sezonowa.....	18
11.2. Awaryjne zatrzymanie pracy kotła	18
12. Postępowanie na wypadek wystąpienia pożaru przewodu kominowego	19
13. Bezpieczeństwo	19
14. Zabezpieczenia.....	19
14.1. Termometr.....	19
14.2. Mechaniczny miarkownik ciągu	19
14.3. Zawór termostatyczny DBV-1	20
15. Warunki gwarancji.....	20
16. Utylizacja kotła.....	21
17. Przykłady awarii i sposoby ich rozwiązywania	21
18. Naprawy gwarancyjne	22

Karta produktu zgodnie z Rozporządzeniem Komisji (UE) nr 2015/1189

Identyfikator modelu	MPM Wood Plus 6						
Sposób podawania paliwa	Ręczny: kocioł należy eksploatować wraz z zasobnikiem ciepłej wody użytkowej o pojemności co najmniej 300 litrów.						
Kocioł kondensacyjny: nie							
Kocioł kogeneracyjny na paliwo stałe: nie	Kocioł wielofunkcyjny: nie						
Paliwo	Paliwo zalecane:	Inne odpowiednie paliwa:	η_s [x %]:	Emisje dotyczące sezonowego ogrzewania pomieszczeń			
				PM	OGC	CO	NO _x
				[x] mg/m ³			
Polana, wilgotność ≤ 25 %	tak	nie	80	15	18	653	163
Zrębki, wilgotność 15 -35%	nie	nie					
Zrębki, wilgotność > 35 %	nie	nie					
Drewno prasowane w postaci peletów lub brykietów	nie	nie					
Trociny, wilgotność ≤ 50 %	nie	nie					
Inna biomasa drzewna	nie	nie					
Biomasa niedrzewna	nie	nie					
Węgiel kamienny	nie	nie					
Węgiel brunatny (w tym brykiety)	nie	nie					
Koks	nie	nie					
Antracyt	nie	nie					
Brykiety z mieszanego paliwa kopalnego	nie	nie					
Inne paliwo kopalne	nie	nie					
Brykiety z mieszanki (30-70%) biomasy i paliwa kopalnego	nie	nie					
Inna mieszanka biomasy i paliwa kopalnego	nie	nie					
Właściwości w przypadku eksploatacji przy użyciu wyłącznie paliwa zalecanego							
Parametr	Symbol	Wartość	J.M.	Parametr	Symbol	Wartość	J.M.
Wytworzone ciepło użytkowe				Sprawność użytkowa			
przy znamionowej mocy cieplnej	P _n	6,2	kW	Przy znamionowej mocy cieplnej	η_n	82,9	%
odpowiednio przy [30 %/ 50 %] znamionowej mocy cieplnej	P _p	[- / N.A.]	kW	Odpowiednio przy [30%/50%] znamionowej mocy cieplnej	η_p	[- / N.A.]	%
dla kotłów kogeneracyjnych na paliwo stałe: sprawność elektryczna				Zużycie energii elektrycznej na potrzeby własne			
				przy znamionowej mocy cieplnej	e _{lmax}	-	kW
przy znamionowej mocy cieplnej	$\eta_{el,n}$	-	%	Odpowiednio przy [30 %/ 50 %] znamionowej mocy cieplnej	e _{lmin}	[- / N.A.]	kW
				urządzeń wtórnych do redukcji emisji, w stosownych przypadkach		[- / N.A.]	kW
				w trybie czuwania	P _{SB}	-	kW
Dane kontaktowe	MPM Projekt Marcin Nykiel, Rożwienica 111, 37-565 Rożwienica Tel. 795-999-555 e-mail: biuro@mpm-kotly.pl						

Karta produktu zgodnie z Rozporządzeniem Komisji (UE) nr 2015/1187



KARTA PRODUKTU ZGODNIE Z ROZPORZĄDZENIEM
UE 2015/1187 UZUPEŁNIAJĄCYM DYREKTYWĘ
PARLAMENTU EUROPEJSKIEGO I RADY 2010/30/UE

Nazwa i adres dostawcy urządzenia		MPM Projekt Marcin Nykiel Roźwienica 111, 37-565 Roźwienica
Parametry urządzenia		J.M. IDENTYFIKATOR MODELU Wood Plus 6
Klasa efektywności energetycznej	-	A+
Znamionowa moc cieplna	kW	6
Współczynnik efektywności energetycznej	-	117
Sezonowa efektywność energetyczna ogrzewania pomieszczeń	%	80
Szczególne środki ostrożności podczas montażu, instalacji lub konserwacji urządzenia	-	Każdorazowo przed montażem, uruchomieniem lub konserwacją urządzenia należy uwzględnić zalecenia zawarte w Instrukcji Obsługi dostarczonej przez producenta.

Kocioł zgazowujący paliwo: drewno. Chroniony zgłoszeniem patentowym nr P.437844 oraz P.444656


1. Informacje ogólne

Instrukcja obsługi kotła stanowi integralną część produktu i musi zostać przekazana użytkownikowi również w przypadku przekazania własności. Należy się z nią dokładnie zapoznać i zachować ją na przyszłość, gdyż informacje dotyczące m.in. montażu, eksploatacji, konserwacji, bezpiecznego użytkowania w razie potrzeby mogą dostarczyć odpowiednich wskazówek.


Montaż kotła musi zostać przeprowadzony zgodnie z normami i przepisami kraju przeznaczenia, według wskazówek producenta oraz przez przeszkolony i wykwalifikowany personel. Nieodpowiedni montaż kotła może być przyczyną obrażeń wśród ludzi i zwierząt oraz szkód materialnych, za które producent nie odpowiada. Kocioł może być użytkowany wyłącznie do celu, do którego został konkretnie przewidziany. Jakiegokolwiek inne zastosowanie kotła należy uważać za niewłaściwe, a w konsekwencji niebezpieczne.

W przypadku błędów w czasie montażu, eksploatacji, konserwacji spowodowanych nieprzestrzeganiem obowiązującego prawodawstwa, przepisów lub informacji zawartych w niniejszej instrukcji, producent uchyla się od jakiegokolwiek odpowiedzialności kontraktowej lub poza kontraktowej za powstałe szkody, a gwarancja dotycząca urządzenia traci ważność.

UWAGA!

 Informujemy, że samowolne dokonywanie jakichkolwiek modyfikacji urządzenia mających na celu przystosowanie kotła do realizowania funkcji nieprzewidzianych przez Producenta, w tym procesów spalania oraz używania innych paliw niż wskazane w niniejszej Instrukcji Obsługi przez producenta jest surowo zabronione i stanowi podstawę utraty gwarancji na urządzenie.

UWAGA!

 Kotły spełniające wymagania 5 klasy i EKOPROJEKTU charakteryzują się niską temperaturą spalin. Eksploatacja takiego kotła przy utrzymaniu temperatury wody powrotnej niższej jak 55°C prowadzi do przyspieszonej korozji wymiennika kotła. Należy zamontować układ podnoszący temperaturę wody powrotnej, zapewniający temperaturę na poziomie minimum 55°C. Jest to warunek sprawnego działania kotła i uznania roszczeń gwarancyjnych na szczelność wymiennika ciepła.

2. Zastosowanie kotła

Kotły wodne niskotemperaturowe na paliwa stałe z ręcznym zasypem, typ MPM Wood Plus przeznaczone są do pracy w instalacjach wodnych centralnego ogrzewania systemu otwartego lub pompowego posiadających zabezpieczenia zgodnie z normą PN-EN 12828:2013-05. Kotły MPM Wood Plus mogą pracować w systemie zamkniętym pod warunkiem zamontowania naczynia wzbiorczego przeponowego, zaworu bezpieczeństwa, armatury kontrolno pomiarowej oraz zaworu DBV zgodnie z normą PN-EN 12828:2013-5, PN-EN 303-5:2021-09 oraz zaleceniami zawartymi w instrukcji obsługi kotła. Kotły instalowane zgodnie z zaleceniami niniejszej instrukcji obsługi nie podlegają pod UDT. Kotły typu MPM Wood Plus rekomendowane są przez producenta w głównej mierze do ogrzewania mieszkań, domów jednorodzinnych, pawilonów handlowych, usługowych, gastronomicznych, warsztatów itp., w których temperatura wody zasilającej nie przekracza 90°C, a ciśnienie robocze 1,5 bar. Wymagany ciąg spalin za kotłem ok. 0,20 mbar. Kotły MPM Wood Plus mogą służyć do przygotowania ciepłej wody użytkowej przy użyciu wymiennika ciepła zamontowanego zgodnie z normą PN-EN 12828:2013-05. Dobór kotła do ogrzewania danego

obiektu powinien być ściśle uzależniony od sporządzonego bilansu cieplnego do ogrzewanych pomieszczeń zgodnie z normą PN-EN 12831:2006.

UWAGA!



Ze względu na specyfikację pracy kotła c.o. na paliwo stałe, wymagany jest nadzór nad pracą urządzenia w postaci codziennej kontroli parametrów pracy. W sytuacji braku prądu, wymagany jest stały nadzór nad pracą kotła.

3. Budowa kotła

Kocioł MPM Wood Plus jest urządzeniem o nowoczesnej konstrukcji, przystosowanym do spalania paliw stałych (polana drzewa liściastego – buk lub brzoza), zgazowującym paliwo. Kocioł zgazowujący posiada budowę, która ma wyszczególnione osobne komory, w jednej zachodzi proces odgazowania paliwa (produkcja gazu palnego), w drugiej - ceramicznej, następuje spalanie gazów. Kocioł zgazowujący paliwo powinien pracować w połączeniu ze zbiornikiem buforowym. Minimalna objętość zbiornika buforowego została podana w Karcie produktu zgodnie z Rozporządzeniem Komisji (UE) nr 2015/1189. Kocioł MPM Wood Plus wykonany jest z atestowanych blach kotłowych stalowych gat. P265GH o konstrukcji spawanej. Posiada dużą komorę załadowniczą zapobiegającą zawieszaniu się opału, ruszt żeliwny, palnik metalowo-ceramiczny i wymiennik o pionowym układzie kanałów spalinowych. Wyposażony jest również w przełącznik ciągu ułatwiający rozpalamie i szybsze przejście przez tzw. punkt rosy. Do komory spalania i dyszy ceramicznej doprowadzone jest powietrze z możliwością regulacji zarówno powietrza pierwotnego oraz wtórnego. Palnik składa się z przegrody metalowej z doprowadzonym powietrzem wtórnym nr 1, powietrze to odpowiada za dostarczenie tlenu do spalania, oraz zawirowywacza z wyłożeniami ceramicznymi, stanowiącymi integralną część palnika. Do zawirowywacza doprowadzone jest powietrze wtórne nr 2 z wlotami o przekrojach okrągłych.

Kocioł MPM Wood Plus wyposażony jest w wygodne, duże drzwiczki załadownicze, w przedniej części posiada również drzwiczki rozpalamia i popielnikowe. **Innowacje stanowi wprowadzenie systemu oddymiania komory załadowniczej, kanału oddymiającego kotła zgazowującego oraz metody wymuszania ciągu spalin zgazowanych, który zapobiegają wydostaniu się dymu do pomieszczenia kotłowni podczas dokładania opału.** W części górnej kotła, pod klapą obudowy, umiejscowiona jest wyczystka dająca dostęp do wszystkich kanałów wymiennika ciepła oraz dyszy ceramicznej. W wyczystce górnej znajduje się wizjer płomienia. W obydwu bocznych ścianach kotła znajduje się wyczystka, służąca do usuwania zanieczyszczeń powstałych w procesie spalania. Kocioł w wersji standardowej przystosowany jest do pracy z wykorzystaniem naturalnego ciągu powietrza, regulowanego przy użyciu mechanicznego miarkownika ciągu. W górnej części kotła znajduje się mufa miarkownika ciągu, zaworu bezpieczeństwa oraz termometr. W tylnej ścianie umiejscowiona jest mufa wody zasilającej i powrotnej, mufa zaworu termostatycznego DBV oraz mufa zaworu spustowego. Gorące spaliny oddają swoje ciepło, przechodząc przez stalowy wymiennik ciepła stanowiący system pionowych kanałów konwekcyjnych, gdzie ulegają schłodzeniu. Ochłodzone spaliny opuszczają kocioł przez stalowy czopuch, połączony z przewodem kominowym znajdujący się w tylnej części kotła. Wymiennik ciepła w całości izolowany jest wełną mineralną o grubości 40 mm.

4. Paliwo

Paliwem do kotłów MPM Wood Plus jest drewno opałowe (polana drzewa liściastego) o obwodzie około 15 - 22cm. Zalecane przez producenta drewno to buk lub brzoza. Drewno musi być suche i sezonowane minimum dwa lata. Palenie mokrym drewnem obniża sprawność i niekorzystnie wpływa na żywotność kotła. Zabrania się spalania w kotle opakowań kartonowych, których niedopalone kawałki mogą blokować przepływ powietrza przez ruszt żeliwny, jak również opakowań z tworzyw sztucznych, które mogą spowodować uszkodzenie palnika ceramicznego oraz pozostałych elementów kotła, ale przede wszystkim stanowią zagrożenie dla zdrowia. Paliwo do kotła powinno spełniać wymogi jakościowe zawarte w tablicy nr 7 normy PN-EN 303-5:2021-09. Parametry paliwa podano w tabelach poniżej.

Tabela 1. Parametry paliwa wg. tablicy 7 normy PN-EN 303-5:2021-09

Paliwo podstawowe/ klasa paliwa	Polana drewna/ A
Zawartość wilgoci*	12% do 20%
Zawartość popiołu*	≤ 1%
Zawartość części lotnych*	-
Wartość opałowa	> 17MJ/kg

* Parametry paliwa podane są w odniesieniu do stanu roboczego.

UWAGA BARDZO WAŻNE!



Zabrania się spalania materiałów z tworzyw sztucznych oraz materiałów łatwopalnych (np. benzyna, nafta, rozpuszczalnik). Powyższe czynności mogą przyczynić się do uszkodzenia kotła (paleniska), wybuchu, pożaru lub powstania uszczerbku na zdrowiu użytkownika kotła.

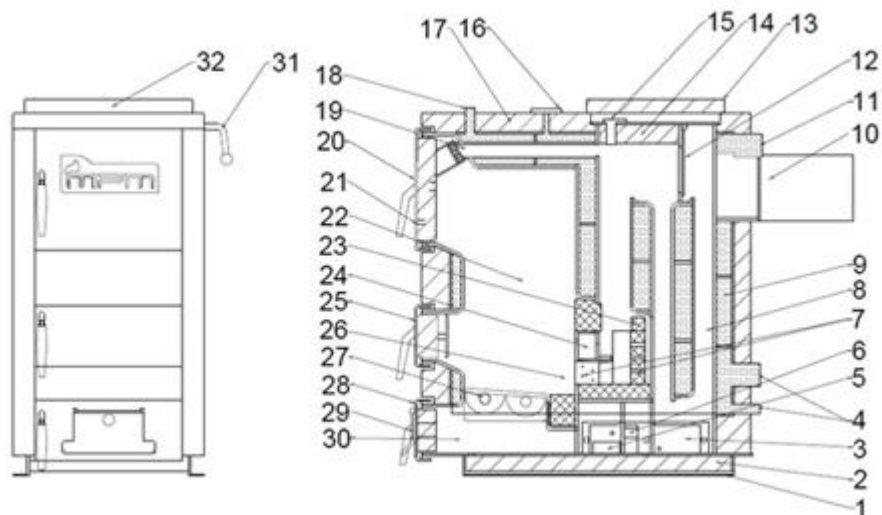
UWAGA!



Stałe stosowanie mokrych paliw przy jednoczesnym utrzymywaniu niskiej temperatury spalin prowadzi do przyspieszonego zużycia kotła, korozji kanałów konwekcyjnych, blach paleniskowych, czopucha oraz zasmolenia tych powierzchni. Spowodowane to jest wykraplaniem się produktów spalania: wody, tlenków azotu oraz tlenków siarki tworzących bardzo agresywne środowisko sprzyjające przyspieszonej korozji.

5. Schemat konstrukcji kotła

Rysunek 1. Schemat konstrukcji kotła z załadunkiem bocznym



- | | |
|---|--|
| 1. Stopki kotła | 17. Izolacja termiczna kotła |
| 2. Izolacja termiczna kotła | 18. Mufa miarkownika ciągu |
| 3. Wyczystka boczna | 19. Kanał oddymiający |
| 4. Mufa wody powrotnej i zaworu spustowego | 20. Drzwiczki załadunkowe |
| 5. Kanał podgrzewania i regulacji dopływu powietrza wtórnego nr 1 | 21. Kanał powietrza pierwotnego |
| 6. Kanał podgrzewania i regulacji dopływu powietrza wtórnego nr 2 | 22. Komora załadocza |
| 7. Wloty powietrza wtórnego do komory spalania | 23. Ceramiczny palnik wirowy (komora spalania) |
| 8. Kanał spalinowy | 24. Przegroda z powietrzem wtórnym nr 1 |
| 9. Płaszcz wodny kotła | 25. Drzwiczki rozpalania |
| 10. Czopuch | 26. Miejsce przeznaczone do rozpalania kotła |
| 11. Mufa wody zasilającej | 27. Ruszt żeliwny |
| 12. Kłapka krótkiego obiegu spalin | 28. Drzwiczki popielnika |
| 13. Pokrywa wyczystki górnej kotła | 29. Kłapka dopływu powietrza |
| 14. Dodatkowa izolacja kotła- płyta z wermikulitu | 30. Komora popielnika |
| 15. Wizjer płomienia | 31. Przetłacznik ciągu |
| 16. Termometr | 32. Pokrywa wyczystki górne |

6. Parametry techniczne

Tabela 2. Parametry techniczne kotła MPM Wood Plus

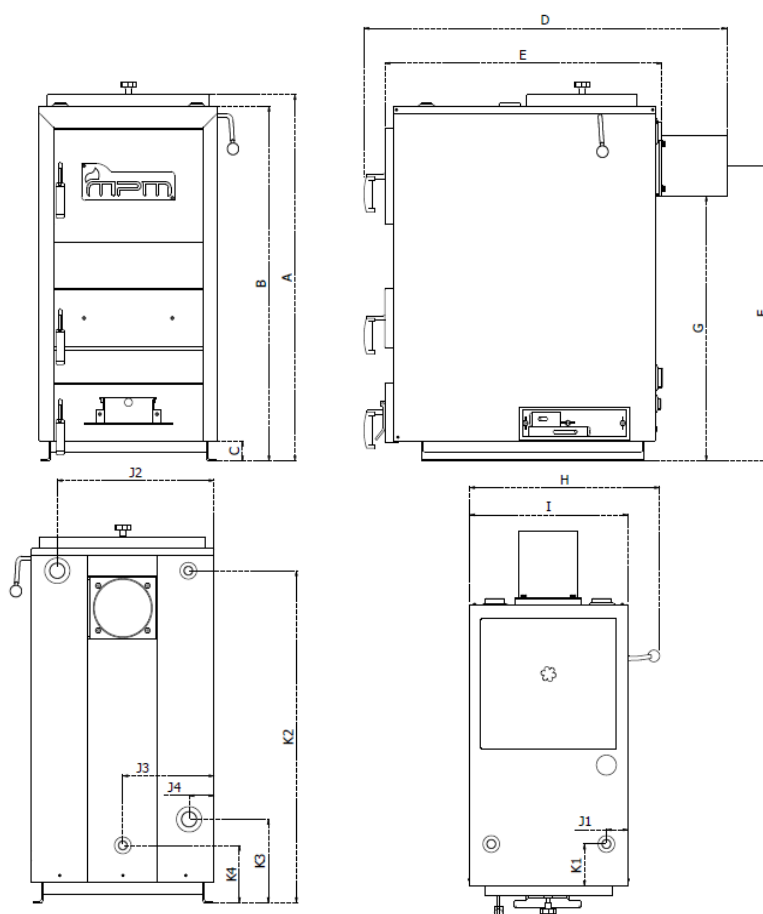
Nominalna moc cieplna	6	kW
Klasa kotła (wg normy PN-EN 303 -5: 2021-09) sprawność/emisja	5 klasa	-
Klasa efektywności energetycznej	A+	-
Sprawność cieplna	89	%
Powierzchnia grzewcza	1.0	m ²
Wysokość kotła	840	mm
Szerokość obudowy	410	mm
Szerokość całkowita	455	mm
Długość bez czopucha	760	mm
Długość całkowita	1020	mm
Wymiary drzwi załadoczych	230x230	mm
Wymiary paleniska wysokość x długość	485x270	mm
Wysokość do dolnej krawędzi czopucha	555	mm
Pojemność komory załadoczej	~30	dm ³
Pojemność komory załadoczej	~10	kg

Zużycie paliwa	1,5	kg/h
Stałość	4	h
Opory przepływu wody przez kocioł dla mocy nominalnej	Przy $\Delta T = 10K$	1,3 mbar
	Przy $\Delta T = 20K$	0,3 mbar
Zalecana objętość zbiorników akumulacyjnych	300	dm ³
Wskazana temperatura robocza	60-90	°C
Minimalna temperatura wody powrotnej	55	°C
Temperatura spalin przy mocy nominalnej	100 - 120	°C
Strumień masy spalin przy mocy nominalnej	6	g/s
Pojemność wodna kotła	40	dm ³
Waga kotła ok.	170	kg
Max. dop. ciśnienie robocze	3	bar
Średnica zasilania i powrotu	1	"
Max. temp. robocza	90	°C
Wymagany ciąg spalin	~0,19	mbar
Min. przekrój komina/Wymiary czopucha	160x160/ Ø140	mm
Min. wysokość komina	7	m

Tabela 3. Podstawowe wymiary kotła MPM Wood Plus

A	B	C	D	E	F	G	H	I	J1	J2	J3	J4	K1	K2	K3	K4
840	815	65	1020	760	640	555	465	405	65	330	200	75	100	730	240	175
mm	mm	mm	mm	mm	mm	mm	mm	mm	mm	mm	mm	mm	mm	mm	mm	mm

Rysunek 2. Podstawowe wymiary kotła MPM Wood Plus



7. Transport

Kotły dostarczane są w stanie zmontowanym na palecie, w opakowaniu foliowym. Zaleca się, aby w takim stanie opakowania kocioł przetransportować jak najbliżej miejsca docelowego montażu, co zminimalizuje możliwość uszkodzenia obudowy kotła. Wszystkie pozostałości opakowania należy usunąć tak, aby nie powodowały zagrożenia dla

ludzi i zwierząt. Osprzęt i wyposażenie znajdują się wewnątrz kotła, w komorze załadunkowej. Natomiast instrukcje i karty gwarancyjne są umieszczone pod górną pokrywą wyczystki, zapakowane i zabezpieczone przed uszkodzeniem. Podzespoły montuje instalator wg załączonych instrukcji. Do podnoszenia i opuszczania kotła należy używać odpowiednich podnośników. Przed przewożeniem kotła powinno się zabezpieczyć go przed przesunięciami i przechyłami na platformie pojazdu za pomocą pasów, klinów lub kłoców drewnianych.



UWAGA!

Kocioł należy transportować w pozycji pionowej!

8. Montaż kotła i wymagania

Montaż kotła powinien być wykonany przez wykwalifikowany personel z uprawnieniami (osoba wyspecjalizowana, posiadająca odpowiednie przeszkolenie oraz uprawnienia do wykonywania prac konserwacyjnych i naprawczych). Obowiązkiem instalatora jest szczegółowe zaznajomienie się z produktem, jego funkcjonowaniem, sposobem działania układów zabezpieczających oraz przekazanie niezbędnego minimum wiedzy w zakresie uruchomienia i codziennej obsługi kotła użytkownikowi finalnemu. Przed rozpoczęciem prac montażowych powinien zapoznać się z instrukcją obsługi oraz produktem. Kocioł pracujący z mocą nominalną powinien być połączony z buforem ciepła a następnie bufor z pozostałą częścią instalacji centralnego ogrzewania.

8.1. Układ otwarty

Zabezpieczenie instalacji grzewczych wodnych systemu otwartego, należy wykonać zgodnie z wymogami obecnie obowiązujących, szczegółowych przepisów kraju przeznaczenia (PN-EN 12828+A1:2014-05 Instalacje ogrzewcze w budynkach - Projektowanie wodnych instalacji centralnego ogrzewania). Objętość naczynia wzbiorczego powinna być równa co najmniej 4% objętości wody znajdującej się w całej instalacji grzewczej.

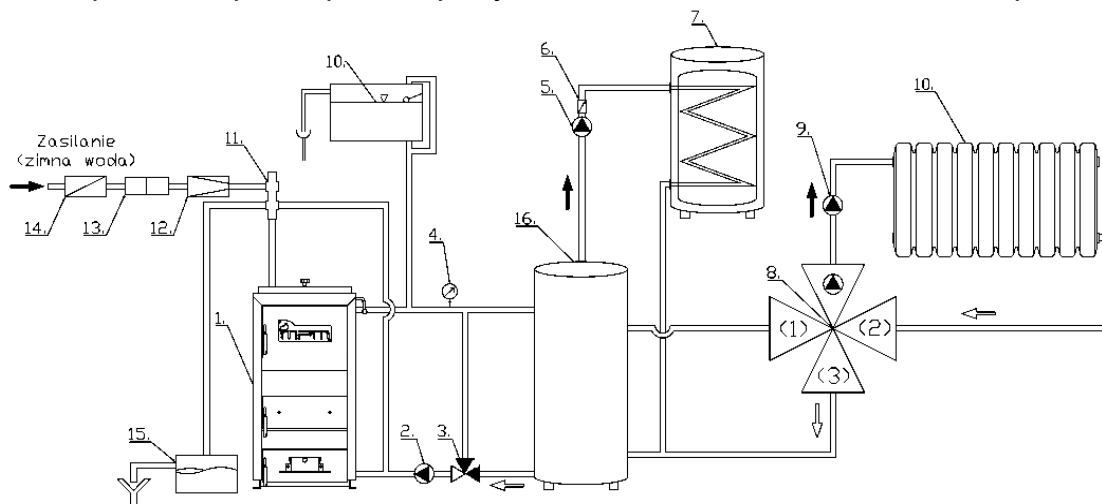
UWAGA!



Na wznosnej i opadowej rurze bezpieczeństwa oraz rurze cyrkulacyjnej nie wolno instalować żadnych zaworów, a rury te oraz naczynie wzbiorcze należy zabezpieczyć przed zamarznięciem w nich wody.

Kotły typu MPM Wood Plus mogą pracować zarówno w układzie otwartym jak i zamkniętym. Przykładowy sposób montażu kotła do instalacji centralnego ogrzewania i ciepłej wody użytkowej w systemie otwartym z wymuszonym obiegiem wody przedstawiono na rys. 3. Zaleca się montaż zaworu termostaticznego DBV-1, służącego do odprowadzania nadmiaru energii w przypadku przegrzania kotła.

Rysunek 3. Przykładowy schemat podłączenia kotła MPM Wood Plus w układzie otwartym.



1. Kocioł MPM Wood Plus

2. Pompa obiegowa

3. Zawór mieszający termostaticzny

4. Manometr

5. Pompa C.W.U.

6. Zawór zwrotny

7. Zasobnik C.W.U.

8. Zawór czterodrożny - mieszający

9. Pompa C.O.

10. Naczynie przeponowe

11. Zabezpieczenie termiczne zawór DBV-1

12. Reduktor ciśnienia

13. Filtr

14. Zawór zwrotny

15. Studzienka schładzająca

16. Zbiornik akumulacyjny

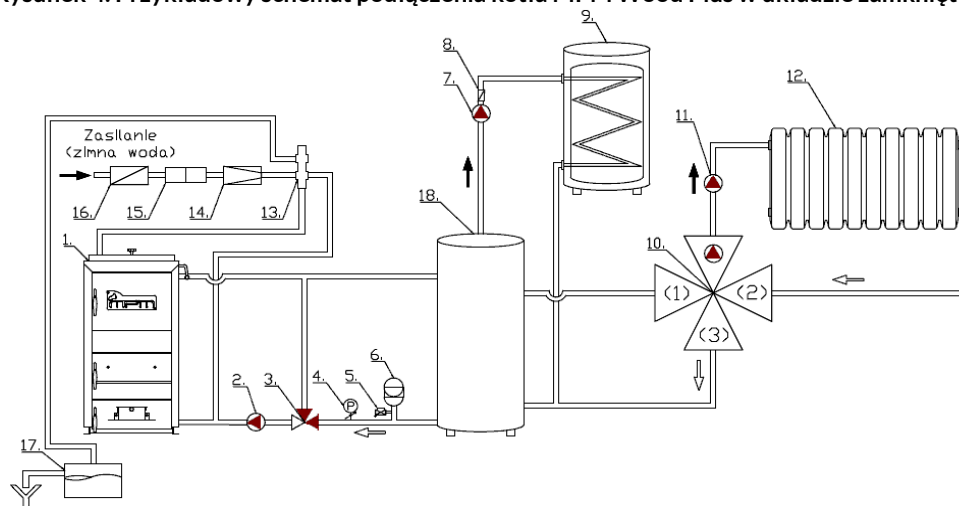
8.2. Układ zamknięty

Istnieje możliwość podłączenia kotła MPM Wood Plus w instalacji typu zamkniętego pod warunkiem montażu naczynia przeponowego, zaworu bezpieczeństwa, armatury kontrolno-pomiarowej (manometr, termometr, itp.), urządzenia do odprowadzania nadmiaru ciepła i chroniącego przed wzrostem ciśnienia oraz spełnieniu wymagań dot.

pracy kotła, w szczególności zalecanej temperatury pracy 60-85°C, maksymalna dopuszczalna temperatura 90°C, maksymalne dopuszczalne ciśnienie robocze 1,5 bar.

W przypadku montażu kotła w instalacji zamkniętej konieczne jest zastosowanie na instalacji grzewczej niezawodnego urządzenia do odprowadzania nadmiaru mocy cieplnej. Zabezpieczenie termiczne przed przegrzaniem, w przypadku zakłóceń, powinno być w stanie w sposób bezpieczny odprowadzić maksymalną możliwą moc cieplną lub przy częściowo wyłączanym ogrzewaniu, szczątkową moc cieplną (zgodnie z normą PN-EN 303-5:2021-09). Zabezpieczenie instalacji grzewczych systemu zamkniętego, należy wykonać zgodnie z wymogami obecnie obowiązujących, szczegółowych przepisów kraju przeznaczenia (PN-EN 12828+A1:2014-05 Instalacje grzewcze w budynkach - Projektowanie wodnych instalacji centralnego ogrzewania, PN-EN 303-5, Rozporządzenie Ministra Infrastruktury z dnia 12.04.2002 Dz. U. Nr 75 poz. 690 w sprawie warunków technicznych, jakim powinny odpowiadać budynki i ich usytuowanie). Poniżej przedstawiono przykładowy schemat podłączenia kotła, rys. nr 4.

Rysunek 4. Przykładowy schemat podłączenia kotła MPM Wood Plus w układzie zamkniętym.



- | | | |
|--|-----------------------------|-----------------------------------|
| 1. Kocioł MPM Wood Plus | 2. Pompa obiegowa | 3. Zawór mieszający termostacyjny |
| 4. Manometr | 5. Zawór kołpakowy | 6. Naczynie przeponowe |
| 7. Pompa C.W.U. | 8. Zawór zwrotny | 9. Zasobnik C.W.U. |
| 10. Zawór czterodrożny - mieszający | 11. Pompa C.O. | 12. Grzejnik |
| 13. Zabezpieczenie termiczne zawór DBV-1 | 14. Reduktor ciśnienia | 15. Filtr |
| 16. Zawór zwrotny | 17. Studzienka schładzająca | 18. Zbiornik akumulacyjny |

8.3. Wymagania ogólne dotyczące kotłowni

Pomieszczenie, w którym zostanie zainstalowany kocioł MPM Wood Plus musi spełniać wymagania normy (np. PN-87/B-02411). Należy spełnić podstawowe warunki tj.:

- kocioł należy umieścić jak najbliżej komina (kominów), a drzwi wejściowe do kotłowni powinny otwierać się na zewnątrz kotłowni i muszą być wykonane z materiałów niepalnych,
- kotłownia powinna mieć wentylację nawiewną o przekroju nie mniejszym niż 50% przekroju komina, lecz nie mniej niż 21x21 cm, z wylotem w tylnej części kotłowni, (brak wentylacji nawiewnej lub jej niedrożność może powodować: dymienie, niepoprawne spalanie).
- kotłownia powinna mieć wentylację wywiewną pod stropem, o przekroju nie mniejszym niż 25% przekroju komina, lecz nie mniej niż 14x14 cm. Zabrania się stosowania wentylacji wyciągowej mechanicznej.

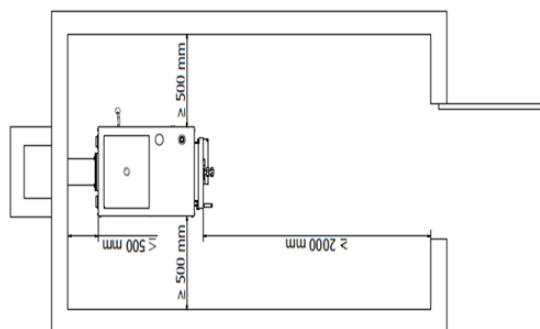
8.4. Ustawienie kotła

Kotły typu MPM Wood Plus nie wymagają specjalnych fundamentów, należy jednak pamiętać o dokładnym wypoziomowaniu kotła. Zaleca się ustawienie kotła na betonowym podeście o wysokości 2 cm. w przypadku umieszczenia kotła w piwnicy zaleca się postawić go na podmurówce o wysokości minimum 5 cm. Dopuszczone jest bezpośrednie ustawienie kotła na niepalnej posadzce, w przypadku, gdy nie ma zagrożenia napływu wód gruntowych. Przy ustawianiu kotła należy brać pod uwagę wytrzymałość podłoża, jak również warunki ochrony ppóz.:

- podczas instalacji i eksploatacji kotła należy utrzymywać bezpieczną odległość 1 m od materiałów łatwopalnych,
- dla materiałów łatwopalnych o stopniu łatwopalności C, które szybko i łatwo się palą nawet po usunięciu źródła zapalenia, odległość ta wzrasta dwukrotnie, tzn. do 2 m,
- jeżeli stopień palności nie jest znany, bezpieczną odległość również należy podwoić

Kocioł należy tak ustawić, by umożliwić łatwą i bezpieczną obsługę paleniska, popielnika, zasypu paliwa oraz czyszczenie kotła. Odległość boków kotła od ścian nie powinna być mniejsza niż 0,5 m, tyłu kotła nie większa niż 0,5m, a przodu kotła od przeciwległej ściany nie mniejsza niż 2 m. Przykładowe ustawienie kotła pokazano na rysunku nr 5.

Rysunek 5. Ustawienie kotła w pomieszczeniu kotłowni.



8.5. Podłączenie kotła do komin

Sposób wykonania przewodu kominowego oraz podłączenia do niego kotła powinien być zgodny z wymogami Rozporządzenia Ministra Infrastruktury z dnia 12.03.2009r Dz.U.56/2009 poz.461 dotyczącego warunków technicznych, jakim powinny odpowiadać budynki i ich usytuowanie).

Najmniejszy wymiar przekroju lub średnica murowanych przewodów kominowych spalinowych o ciągu naturalnym i przewodów dymowych, powinna wynosić co najmniej 0,14m krótszego boku, a przy zastosowaniu stalowych wkładów kominowych, ich najmniejszy wymiar średnicy, co najmniej 0,16m.

Kocioł należy połączyć z kominem za pomocą przyłącza dymowego wykonanego w postaci rury stalowej o grubości >3mm (o wytrzymałości temp. > 400°C) i średnicy umożliwiającej szczelne osadzenie na wylocie czopucha i wsunięcie do przewodu kominowego, który powinien delikatnie wznosić się ku górze, maksymalna długość czopucha 0,5m. Miejsce łączenia czopucha z kominem należy dokładnie uszczelnić (silikon wysokotemperaturowy, szczeliwo ceramiczne). Przekrój oraz wysokość przewodu kominowego powinny zapewnić wymagany ciąg spalin, przydatność komin do eksploatacji powinna być potwierdzona przez uprawnionego kominiarza. Wymagany ciąg spalin kształtuje się na poziomie ok. 0,20mbar. Połączenie kotła z czopuchem należy uszczelnić przy pomocy silikonu wysokotemperaturowego > 300°C. Należy zwrócić uwagę czy kocioł (czopuch) nie został wsunięty zbyt głęboko do pionowego przewodu kominowego, co uniemożliwi prawidłowe odprowadzanie spalin. **Zwymiarowanie i dobór przewodu kominowego oraz łącznika należy powierzyć projektantowi z odpowiednimi uprawnieniami, a wykonawstwo systemu kominowego powinna przeprowadzić wykwalifikowana osoba zgodnie z wymogami obecnie obowiązujących, szczegółowych przepisów kraju przeznaczenia.**

Przewód kominowy, do którego zostanie podłączony kocioł centralnego ogrzewania musi spełniać wymagania obecnie obowiązujących, szczegółowych przepisów kraju przeznaczenia (np. PN-89/B-10425 Przewody dymowe, spalinowe i wentylacyjne murowane z cegły. Wymagania techniczne i badania przy odbiorze; Rozporządzenie Ministra Infrastruktury z dnia Dz. U. 2015.1422 z dnia 2015.09.18). Z uwagi na niską temperaturę spalin zaleca się wykonanie przewodów kominowych ze stali kwasoodpornej lub materiałów ceramicznych, ze względu na możliwość wystąpienia zjawiska kondensacji. Wysokość i przekrój komin oraz dokładność jego wykonania mają znaczący wpływ na prawidłową pracę kotła, dlatego powinny zapewnić utrzymanie wymaganej wielkości ciągu kominowego. Zbyt mały ciąg może powodować lub sprzyjać wytwarzaniu się sadzy, która będzie osiadać w wymienniku kotła. Zbyt duży ciąg w kominie będzie powodować nadmierne zasysanie powietrza do paleniska z zewnątrz, powiększając straty ciepłne. Może powodować zjawisko zrywania płomienia i nieosiąganie mocy nominalnej przez kocioł.

8.6. Podłączenie kotła z instalacją centralnego ogrzewania

Przykładowy schemat podłączenia kotła MPM Wood Plus przedstawia Rys. nr 3 i 4. Kocioł powinien być połączony z instalacją grzewczą za pomocą złączy kotłowniczych lub gwintowanych, zainstalowany w systemie otwartym (PN-91/B-02413) zaś instalacje ciepłej wody użytkowej zgodnie z PN-76/B-02440. Objętość naczynia wzbiorczego powinna być równa co najmniej 4% objętości wody znajdującej się w całej instalacji grzewczej. Na rurach połączonych bezpośrednio z naczyniem wzbiorczym nie wolno instalować żadnych zaworów, natomiast należy pamiętać o dobrej izolacji tych rur oraz naczynia.

Kotły na paliwa stałe wymagają wykonania układu do podnoszenia temperatury wody powrotnej do kotła (podłączenie kotła do instalacji wyposażonej w zawór trójdrogowy, czterodrogowy z siłownikiem lub zawór antykondensacyjny o stałej temperaturze powrotu min. 55°C). Chroni to kocioł przed niskotemperaturową korozją, co znacznie wydłuża jego żywotność. Należy pamiętać, aby utrzymywać pracę kotła z temperaturą wody wracającej na kocioł na poziomie nie niższym niż 55°C. Utrzymywanie niskich temperatur na kotle powoduje emisję spalin mokrych. Może to być przyczyną zawilgocenia i korozji kominów murowanych, należy wtedy zastosować wkład ze stali kwasoodpornej lub komin ceramiczny.

UWAGA!




Aby zapewnić poprawną pracę kotła należy zabezpieczyć kocioł przed korozją spowodowaną powrotem z instalacji CO wody o temperaturze poniżej punktu rosy. Temperatura wody powracającej do kotła musi

wynosić minimum 55 °C. Różnica temperatur czynnika grzewczego między zasilaniem a powrotem kotła powinna mieścić się w przedziale 15 – 20 °C. Przy temperaturze pracy kotła na poziomie 85 – 90 °C temperatura powrotu powinna być na poziomie 65°C. Niespełnienie powyższego warunku powoduje utratę gwarancji i wcześniejsze zużycie kotła!


8.7. Współpraca kotła ze zbiornikiem akumulacyjnym

Zadaniem zbiorników akumulacyjnych jest magazynowanie nadwyżek energii cieplnej, związanej ze zmiennym zapotrzebowaniem na ciepło. Energia powstała w procesie spalania paliwa jest akumulowana przez czynnik grzewczy w izolowanym zbiorniku, który zapewnia późniejsze jej wykorzystanie do różnych celów: centralnego ogrzewania lub podgrzewania ciepłej wody użytkowej. Zaletą procesu akumulacji w porównaniu z układem, który nie zawiera zbiornika akumulacyjnego jest racjonalne wykorzystywanie energii paliwa i w związku z tym oszczędność paliwa nawet do 30%. Związane jest to ze sprawnością kotłów, które uzyskują z reguły najwyższe sprawności przy mocy nominalnej. Zbiornik akumulacyjny ma za zadanie zmagazynować okresowe nadwyżki energii. Woda ogrzana w kotle przepływa przez zbiornik akumulacyjny stopniowo ładując zbiornik. Akumulacja trwa dopóki w zbiorniku akumulacyjnym nie zostanie osiągnięta jego zadana temperatura. Termoizolacja zbiornika gwarantuje energooszczędność całego układu. Po wygaśnięciu ognia w kotle można jeszcze przez kilka godzin korzystać ze zmagazynowanego ciepła.

UWAGA!

 Zalecane jest, aby kocioł pracował w układzie ze zbiornikiem akumulacyjnym oraz termoregulatorem. Minimalna temperatura powrotu powinna wynosić 55°C. Nie spełnienie powyższych wymagań powoduje utratę gwarancji na kocioł!

UWAGA!


 Niewłaściwy montaż lub praca na zbyt niskich temperaturach może doprowadzić do uszkodzenia kotła.

9. Obsługa i eksploatacja kotła

9.1. Napełnianie instalacji czynnikiem grzewczym

Napełnianie kotła i całej instalacji czynnikiem grzewczym powinno odbywać się przez króciec spustowy kotła. Wskazane jest, aby twardość wody nie przekraczała średniego stopnia twardości 10-15 (<5,35 mval/dm³) oraz miała odczyn zasadowy (alkaliczny) pH>7. Nie należy napełniać instalacji wodą źródlaną, wodą z własnego ujęcia (nieuzdatnioną) ze względu na dużą wartość żelaza, woda w instalacji powinna być doprowadzona z wodociągu i być uzdatniona. O całkowitym napełnieniu instalacji świadczy wypływ wody z rury przelewowej. **Zabronione jest dopuszczanie wody w instalacji w czasie pracy kotła, zwłaszcza, gdy kocioł jest silnie rozgrzany, ponieważ można w ten sposób spowodować uszkodzenie.**

UWAGA!

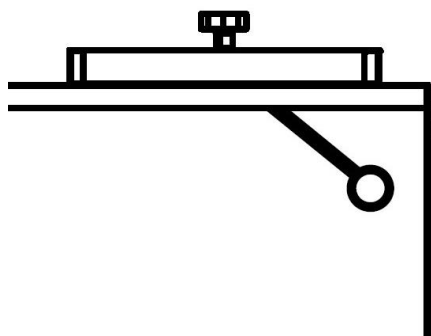
 Napełnianie kotła wodą źródlaną, wodą z własnego ujęcia (nieuzdatnioną) powoduje proces korozji, już po kilkunastu miesiącach mogą wystąpić nieszczelności w kotle.

9.2. Rozruch i użytkowanie kotła

Rozpalanie paliwa w kotle należy rozpocząć po uprzednim upewnieniu się, że instalacja grzewcza napełniona jest wodą i czy nie nastąpiło jej zamarznięcie. W trakcie rozruchu należy wygrzać komin i rozgrzać kocioł do temperatury około 80°C, jeżeli podczas pracy urządzenie wydaje dźwięk przypominający stukanie oznacza to, że w instalacji nagromadzone jest powietrze i należy ją ponownie odpowietrzyć.

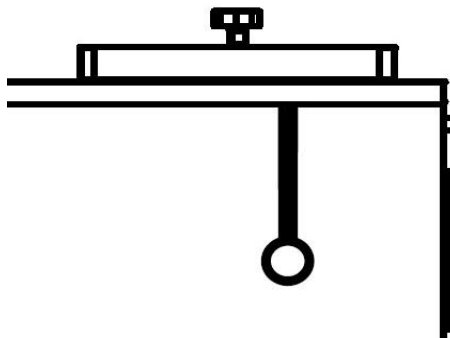
Dalszą fazą rozpalania jest wykonanie następujących czynności: całkowicie otworzyć przepustnicę ciągu bezpośredniego za pomocą dźwigni umiejscowionej pod wyczystką kotła po prawej stronie. Dźwignię rozpalania odchylamy maksymalnie w stronę tylnej części kotła. (Patrz rys.nr 6).

Rysunek 6. Dźwignia klapki krótkiego obiegu w pozycji otwartej.



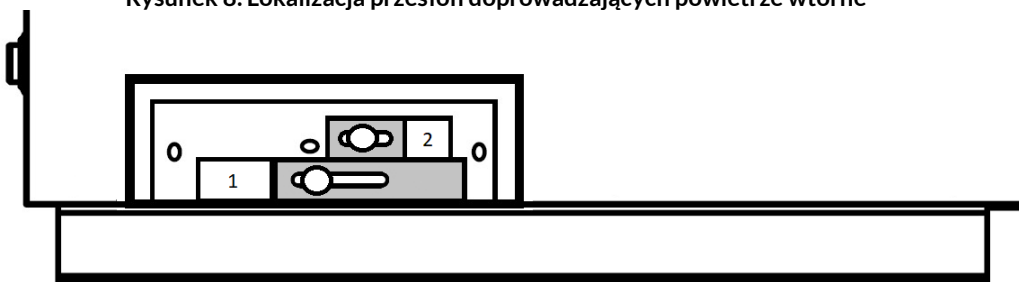
Otwieramy drzwiczki rozpalania kotła. Drzwiczki zasypowe, popielnikowe oraz pokrywy wyczystne powinny być szczelnie zamknięte. Rozpalanie w kotle MPM Wood Plus odbywa się na żeliwnym ruszcie, jak najbliżej wlotu do palnika ceramicznego, początkowo zgniecionymi kawałkami papieru w celu ogrzania komina oraz drobnym drewnem. Celem uzyskania mocy nominalnej kotła należy utworzyć, przy użyciu drobnych kawałków drewna, warstwę żaru do wysokości górnej przegrody, a następnie uzupełnić kocioł paliwem. Po rozpaleniu drobnego drewna na ruszcie żeliwnym przez drzwiczki rozpalania, zamykamy je, po czym otwieramy drzwiczki zasypowe, pozostałe drzwiczki w tym czasie są szczelnie zamknięte. Powietrze do spalania podajemy poprzez zasyp kotła. Paliwo będzie się rozpalać po osiągnięciu warstwy żaru na poziomie palnika około 20 cm od rusztu, uzupełniamy paliwo główne do kotła, zamykamy klapkę krótkiego obiegu spalin (patrz rys.nr 7).

Rysunek 7. Dźwignia klapki krótkiego obiegu w pozycji zamkniętej.



i dopływ powietrza przez drzwiczki załadunkowe, a za pomocą odpowiedniej nastawy suwaka w drzwiczkach popielnika oraz miarkownika ciągu ustawiamy na maksymalną temperaturę zadaną kotła. Po rozpaleniu kotła i zasypaniu opału przez pierwsze 3-4 godziny nie należy otwierać drzwiczek zasypowych w celu odgazowania paliwa. Regulacja powietrza wtórnego w kotle odbywa się poprzez dwie przesuwne klapki umieszczone z tyłu kotła w jego dolnej części (patrz rys. nr 8)

Rysunek 8. Lokalizacja przeston doprowadzających powietrze wtórne



Poprzez wizjer płomienia umieszczony w górnej wyczystce kotła możemy zaobserwować kolor płomienia:

- czerwony - zbyt mała ilość powietrza wtórnego
- jasny, biały ogień- zbyt duża ilość powietrza wtórnego
- czysty, intensywny żółty ogień- optymalna ilość powietrza wtórnego

Przed każdorazowym dokładaniem paliwa do kotła należy otworzyć maksymalnie klapkę krótkiego obiegu spalin oraz zamknąć klapkę w drzwiczkach popielnikowych poprzez zredukowanie temperatury na miarkowniku ciągu, a następnie powoli otworzyć drzwiczki zasypowe, należy odczekać kilka sekund celem oddymienia komory załadunkowej. Czynności te pozwolą uniknąć wydymiania do wnętrza kotłowni podczas dokładania opału. Po zakończonym procesie dokładania paliwa do kotła należy zamknąć klapkę krótkiego obiegu spalin oraz ustawić zredukowaną wcześniej wartość temperatury zadanej na miarkowniku ciągu.

W czasie rozpalania może wystąpić dymienie do pomieszczenia kotłowni lub rosenie (pocenie) kotła. Po rozgrzaniu się kotła i przewodu kominowego powyższe objawy powinny ustąpić. Po rozpaleniu zamykamy klapkę krótkiego obiegu – ustawiamy rączkę w pozycji pionowej.

9.3. Korozja niskotemperaturowa

Kotły powinny być eksploatowane przy różnicy temperatur zasilania i powrotu w zakresie 10-20°C oraz temperaturze wody powrotu nie mniejszej niż 55°C. Ponadto użytkowanie kotła przy temperaturze wody zasilającej instalację centralnego ogrzewania poniżej 60°C powoduje, że para wodna zawarta w spalinach wykrapla się na ściankach kotła. W początkowym okresie użytkowania może dojść do wycieku kondensatu z kotła na posadzkę kotłowni. Dłuższe użytkowanie w niższych temperaturach może spowodować korozję, pocienienie blach kotła do 1-2 mm, a co za tym idzie skrócenie żywotności kotła. Dlatego nie zaleca się eksploatacji kotła przy temperaturze wody zasilającej instalację

centralnego ogrzewania poniżej 60°C. Dla uzyskania prawidłowej, bezawaryjnej i efektywnej pracy kotła zaleca się eksploatację kotła z mocą nominalną oraz temperaturą na kotle minimum 65°C. Zaleca się również montaż zaworu mieszającego.

UWAGA!



Eksploatacja kotła przy temperaturze wody zasilającej instalację c.o. poniżej 60°C powoduje intensyfikację wytrącania substancji smolistych ze spalanego paliwa, a co za tym idzie zarastanie wymiennika kotła i przewodu kominowego złożami smoły, co stwarza niebezpieczeństwo zapłonu sadzy w kominie.

9.4. Wygaszanie kotła

Wygaszenie kotła nastąpi samoczynnie po wypaleniu się paliwa. W celu wygaszenia kotła przed wypaleniem się paliwa można:

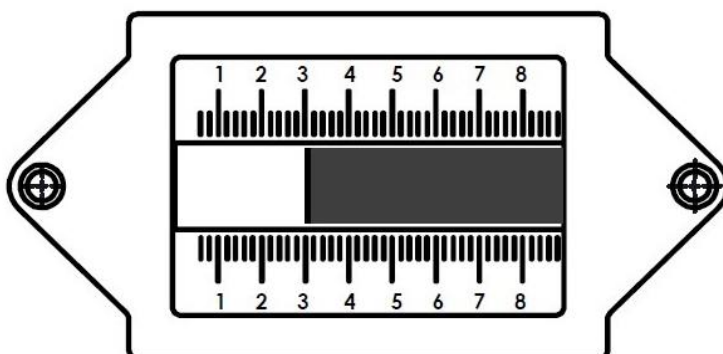
- zamknąć dopływ powietrza pierwotnego do spalania i maksymalnie otworzyć klapki powietrza wtórnego nr 1 i nr 2,
- usunąć żar z popielnika do żaroodpornego pojemnika z pokrywą,
- po upływie kilkunastu - kilkudziesięciu minut należy sprawdzić, czy w palenisku nie nastąpiło samoczynne rozpalenie!

Zawsze po zakończeniu sezonu grzewczego i jeżeli postój kotła będzie trwał dłużej niż dwa dni należy wyjąć niedopalone paliwo z kotła oraz pozostawić kocioł z uchylonymi drzwiami. Po sezonie grzewczym lub podczas dłuższego niekorzystania z kotła należy cały kocioł wyczyścić.

10. Nastawy kotła

Powietrze pierwotne dozowane jest przez drzwiczki popielnikowe i drzwiczki załadowcze. W drzwiczkach załadowczych przez otwór o średnicy 8mm (pojawienie się dymu w tym otworze sygnalizuje zbyt mały ciąg kominowy lub zbyt duże otwarcie klapki powietrza pierwotnego). Natomiast w drzwiczkach popielnikowych, przez klapkę powietrza ustawioną w pozycji maksymalnego otwarcia, pod którą znajduje się przesłona służąca do regulacji ilości powietrza pierwotnego ustawiona na zakresie 30 wg. zastosowanej skali, w zależności od rodzaju drewna. Ustawienie ilości powietrza pierwotnego przedstawia rysunek nr 10.

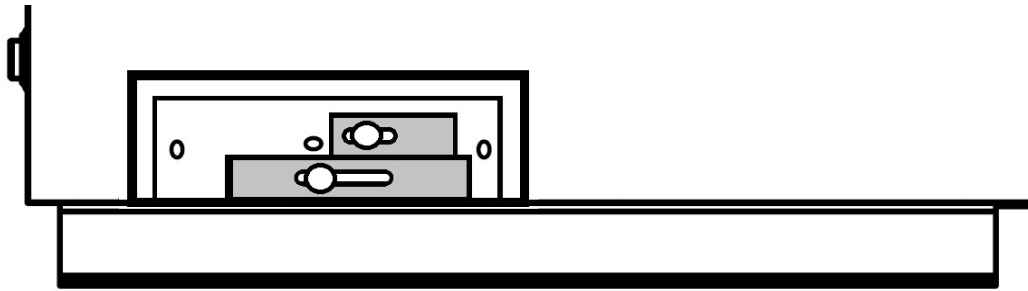
Rysunek 10. Ustawienie ilości powietrza pierwotnego



Powietrze wtórne nr 1 i 2 znajdujące się na wyczystkach bocznych kotła maksymalnie otwarte z jednej strony kotła, natomiast z drugiej strony kotła powietrze wtórne nr 1 zamknięte, a powietrze wtórne nr 2 maksymalnie otwarte. Nastawy powietrza wtórnego pokazuje rysunek nr 11.

Rysunek 11. Ustawienie ilości powietrza wtórnego





11. Czyszczenie i konserwacja kotła

W celu uzyskania deklarowanej mocy i sprawności cieplnej kotła oraz oszczędnego zużycia paliwa niezbędne jest utrzymanie w należytej czystości komory spalania i kanałów wymiennika. W komorze paleniskowej kotła szczególną uwagę należy zwrócić na dokładne usunięcie popiołu i żużlu ze szczelin rusztu, ścian komory oraz z elementów palnika ceramicznego. Takie czyszczenie należy wykonać przed każdorazowym rozpaleniem w kotle. Czyszczenie kanałów wymiennika dokonuje się przez wyczystkę górną kotła, co 4 do 7 dni w zależności, od jakości spalanego paliwa i stopnia zanieczyszczenia wymiennika. Poprzez wyczystki boczne usuwamy zanieczyszczenia. Po zakończeniu czyszczenia otwory wyczystne należy szczelnie zamknąć. Niebezpieczeństwo! Temperatura pracy poszczególnych części kotła może osiągnąć nawet 400°C! W celu wyczyszczenia kotła należy go wyłączyć i odczekać czas konieczny na zmniejszenie temperatury powierzchni wymiany ciepła. Wszystkie czynności należy wykonywać ze szczególnym zachowaniem ostrożności, mogą je wykonywać tylko osoby dorosłe. Należy dopilnować, aby podczas czyszczenia kotła w pobliżu nie znajdowały się dzieci. Do obsługi kotłów używać rękawic, okularów ochronnych i nakrycia głowy.

11.1. Konserwacja sezonowa

Po zakończeniu sezonu grzewczego kocioł należy dokładnie wyczyścić, a powierzchnie grzewcze zakonserwować np. czystym olejem (nie roślinnym). Po zakończeniu głównego czyszczenia i zakonserwowaniu wymiennika kotła należy pozostawić drzwiczki tak, by powietrze mogło swobodnie przepływać przez kocioł omywając wymiennik. Okresowo należy skontrolować stan zawiasów, klamek oraz szczeliwa. Aby wymienić sznur uszczelniający, należy go wyjąć z rowka drzwiczek za pomocą śrubokręta i wyczyścić rowek. W oczyszczony rowek należy wsunąć nowy sznur uszczelniający, zaczynając w części poziomej. Należy dokładnie wcisnąć sznur na całym obwodzie drzwiczek, tak, aby można było zamknąć drzwi. Pełne przeglądy należy wykonać raz w roku w czasie postoju kotła. Stwierdzone usterki kotła np. naturalne zużycie części eksploatacyjnych należy zgłosić do autoryzowanego serwisu, wymienić samodzielnie lub skorzystać z pomocy serwisu. Dla prawidłowej eksploatacji kotła istotne jest również czyszczenie przewodu kominowego i sprawdzanie jego ciągu.

11.2. Awaryjne zatrzymanie pracy kotła

W przypadkach awaryjnych lub stanach awaryjnych, takich jak:

- przekroczenie maksymalnej temperatury wody w kotle powyżej 100°C,
- nagły wzrost ciśnienia w układzie,
- stwierdzenie nagłego, dużego wycieku wody w kotle lub instalacji,
- pęknięcia rur, grzejników, armatury towarzyszącej (zawory, zasuwy, pompy),
- innych zagrożeń dla dalszej bezpiecznej eksploatacji kotła.

Należy zastosować się do niżej wymienionych zaleceń:

- usunąć paliwo z komory paleniskowej do blaszanego pojemnika, dbając o to, aby nie ulec poparzeniu bądź zaccadzeniu (należy stosować krótkie okresy przebywania w pomieszczeniu kotłowni, w miarę możliwości otworzyć drzwi lub otwory wentylacyjne). Usuwanie żaru z komory paleniskowej należy przeprowadzać wyłącznie przy asekuracji drugiej osoby. W przypadku silnego zadymienia w pomieszczeniu kotłowni, niepozwalającego na sprawne usunięcie żaru, należy wezwać pomoc straży pożarnej. Dopuszczalne jest zasypywanie komory paleniskowej suchym piaskiem. W sposób bezwzględny zabronione jest zalewanie żaru w palenisku wodą. Zalewanie takie może odbywać się wyłącznie poza pomieszczeniami kotłowni, na świeżym powietrzu, z odległości nie mniejszej niż 3 m.;
- stwierdzić przyczynę awarii, a po jej usunięciu i stwierdzeniu, że kocioł i instalacja są sprawne technicznie, przystąpić do czyszczenia i rozruchu kotłowni.

12. Postępowanie na wypadek wystąpienia pożaru przewodu kominowego



UWAGA!
Spaliny wydobywające się z zatkanego przewodu kominowego są niebezpieczne dla zdrowia i życia. Łącznik i komin należy utrzymywać w czystości. Powinny one być czyszczone przed każdym sezonem grzewczym.

Zapalenie się sadzy w kominie następuje poprzez zapalenie się cząstek nagromadzonych wewnątrz przewodu kominowego, które zebrały się tam w czasie pracy urządzenia grzewczego a nie były wyczyszczone przez kominarzy. W przypadku wystąpienia pożaru w kominie należy:

- wezwać Straż Pożarną dzwoniąc pod numer 998 lub 112, podając dokładny adres i przekazując, co się dzieje,
- wygasić ogień w kotle,
- zamknąć szczelnie drzwiczki do kotła oraz wyczystki komina, odcinając dopływ powietrza,
- kontrolować całą długość przewodu kominowego od strony pomieszczeń i kontrolować, czy nie dochodzi do pęknięcia przewodu.



UWAGA!

Zabrania się w sposób bezwzględny gaszenia komina wodą, grozi to jego rozerwaniem!



UWAGA!

Po pożarze sadzy w kominie należy wezwać kominarza, aby dokonał wyczyszczenia przewodów i sprawdził ich stan techniczny!

13. Bezpieczeństwo

Osoba obsługująca kocioł powinna wiedzieć, że niektóre powierzchnie kotła są gorące i przed ich dotykaniem należy założyć na ręce rękawice ochronne. Elementy gorące to: Pokrywa wyczystki pod pokrywą górną wraz z wizjerem płomienia, wyczystki boczne kotła z regulacją dopływu powietrza wtórnego, drzwiczki i czopuch kotła. Należy stosować okulary ochronne. Do obsługi kotła mają dostęp tylko osoby pełnoletnie. Pod żadnym pozorem do kotła nie powinny zbliżać się dzieci i osoby poniżej osiemnastego roku życia.

W celu zachowania bezpieczeństwa obsługi kotła należy stosować się do zasad:

- dbać o dobry stan techniczny kotła i instalacji, a szczególnie szczelności po stronie wodnej i spalinowej,
- utrzymywać należyty porządek w kotłowni,
- otwierając drzwiczki kotła nie stawać na wprost otworów, lecz z boku,
- w okresie zimowym nie należy stosować przerw w ogrzewaniu, by nie dopuścić do zamarznięcia wody w instalacji lub jej części. Zamarznięcie szczególnie rury bezpieczeństwa (przelewowej) jest bardzo groźne, gdyż może spowodować zniszczenie kotła,
- należy kontrolować stan ruszt żeliwnych, w przypadku stwierdzenia zużycia się ruszt żeliwnych należy wymienić na nowe (jest to materiał eksploatacyjny podlegający wymianie),
- zabronione jest rozpalanie kotła przy użyciu takich środków jak benzyna, nafta, rozpuszczalnik; może to spowodować wybuch lub poparzenie użytkownika,
- w przypadku awarii instalacji i stwierdzenia braku wody w kotle nie należy jej uzupełniać, kiedy kocioł jest silnie rozgrzany, może to uszkodzić kocioł,
- poza sezonem grzewczym nie opróżniać kotła z wody,
- wszystkie usterki kotła niezwłocznie usuwać,
- wykonując prace przy kotle należy używać lamp przenośnych, na bezpieczne napięcie nie większe niż 24V,
- należy mieć na uwadze, że kocioł wykonany jest z blachy, w związku z tym mogą występować ostre krawędzie, w celu uniknięcia skaleczenia użytkownika należy zachować ostrożność oraz stosować rękawice ochronne.

14. Zabezpieczenia

14.1. Termometr

W górnej części kotła znajduje się termometr, który służy do kontroli temperatury wody wewnątrz kotła. Należy monitorować wskazania termometra, ponieważ stanowi on podstawowe źródło informacji o ryzyku niebezpieczeństwa uszkodzenia kotła w skutek zbyt wysokiej temperatury. Niezbędnym elementem zabezpieczającym instalację grzewczą jest termometr wskazujący temperaturę oraz manometr ze wskazaniem ciśnienia wody i są one konieczne dla zachowania bezpieczeństwa użytkownika.

14.2. Mechaniczny miarkownik ciągu

Po odpowiednim ustawieniu kotła zgodnie z wytycznymi umieszczonymi w rozdziale 9.2. *Rozruch i użytkowanie kotła*, zabezpieczenie termiczne kotła stanowić będzie również mechaniczny miarkownik ciągu, który jest podstawowym wyposażeniem kotła.

14.3. Zawór termostatyczny DBV-1

Kocioł w tylnej części posiada mułę przystosowaną do zamontowania zaworu termostatycznego DBV-1. Warto wyposażyć kocioł w taki zawór, gdyż przy przegrzaniu kotła powyżej temperatury 97°C ±2°C zawór otworzy przepływ zimnej wody wodociągowej, która schłodzi kocioł poniżej temperatury 97°C. Odpływ zużytej wody z zaworu powinien być odprowadzony do kratki ściekowej. Jeśli instalacja C.O. będzie pracowała w układzie zamkniętym a kocioł na życzenie klienta nie będzie wyposażony w zawór termostatyczny DBV-1 instalator podłączający kocioł musi zastosować inne zabezpieczenie termiczne zgodne z obowiązującymi polskimi przepisami - zabezpieczenie przed wzrostem ciśnienia instalacji na wypadek zamarznięcia naczynia wzbiorczego. W przypadku montażu zaworu bezpieczeństwa, obowiązkiem instalatora jest podłączenie rury odprowadzającej wodę do kratki ściekowej, lub możliwie nisko przy podłodze. Zawory bezpieczeństwa powinny odpowiadać pr. EN 1268-1[16]:

- minimalna średnica DN 15
- otwierać się przy ciśnieniu nieprzekraczającym maksymalnego ciśnienia projektowego w instalacji oraz zapobiegać przekroczeniu maksymalnego ciśnienia roboczego o więcej niż 10%
- powinny być zainstalowane w taki sposób, aby strata ciśnienia w przewodzie łączącym z instalacją nie przekraczała 3%

Bardzo ważne, aby w przypadku rezygnacji z wyposażenia dodatkowego kotła w zawór termostatyczny DBV-1 mułę należy zabezpieczyć korkiem stalowym 3/4".

15. Warunki gwarancji

- 1) Producent gwarantuje sprawne działanie kotła, pod warunkiem, że będzie on zainstalowany i eksploatowany zgodnie ze **wszystkimi warunkami i zaleceniami zawartymi w niniejszej instrukcji obsługi.**
- 2) Termin udzielenia gwarancji liczony jest od dnia sprzedaży kotła kupującemu i wynosi:
 - ✓ 4 lata na szczelność wymiennika (połączeń spawanych)
 - ✓ 2 lata na podzespoły elektroniki i automatyki montowane w kotłach, a produkowane przez innych producentów (gwarancje producentów):
 - Miarkownik ciągu powietrza
 - Zawór termostatyczny DBV
- 3) Gwarancją nie są objęte materiały eksploatacyjne podlegające regularnej wymianie:
 - Szczeliwo – sznury uszczelniające
 - Materiał izolacyjny - wermikulit
 - Termometr
 - Szamot – Ceramika
 - Palnik
 - Ruszt żeliwny
 - Śruby
 - Nakrętki
 - Zawiasy
- 4) W okresie trwania gwarancji producent zapewnia bezpłatne dokonanie naprawy przedmiotu umowy w terminie 21 dni od daty zgłoszenia. Jeżeli klient w umówionym terminie uniemożliwi serwisantowi dokonanie naprawy kotła, wówczas ponosi on koszty delegacji i pracy serwisanta.
- 5) Zgłoszenie wady w ramach naprawy gwarancyjnej powinno być dokonane natychmiast po stwierdzeniu wystąpienia wady i skierowane bezpośrednio na adres producenta.
- 6) Dopuszcza się możliwość wymiany kotła w przypadku stwierdzenia przez producenta, że nie można dokonać jego naprawy.
- 7) W przypadku bezpodstawnego wezwania serwisu klient pokrywa koszty przyjazdu i pracy serwisanta.
- 8) Za wszelkie uszkodzenia powstałe w transporcie producent nie odpowiada.
- 9) Wszelkie zmiany konstrukcji kotła wprowadzone przez nabywcę bez wcześniejszego poinformowania producenta będą skutkowały natychmiastową utratą gwarancji.
- 10) Producent nie odpowiada za niewłaściwy dobór kotła przez zamawiającego.
- 11) Gwarancja udzielana jest na terenie Rzeczypospolitej Polskiej.

Producent zastrzega sobie prawo do wprowadzania ewentualnych zmian konstrukcyjnych kotła a także obudowy i wyglądu zewnętrznego. Zmiany te mogą być niewidoczne w niniejszej dokumentacji, przy czym zasadnicze, opisane cechy wyrobu będą zachowane.

UWAGA!



Zabrania się spalania w kotle substancji pochodzenia organicznego m.in. gumy, plastików oraz pochodnych ww. substancji. Spalanie w kotle tego typu substancji spowoduje dymienie podczas spalania lub może uszkodzić palnik ceramiczny, co będzie się wiązało z utratą gwarancji.

16. Utylizacja kotła

Zastosowane w produkcji kotła elementy zostały wykonane z materiałów, które swój stan skupienia oraz aktywność chemiczną zmieniają w temperaturze znacznie przewyższającej temperatury możliwe do osiągnięcia przy normalnej pracy kotła. Materiały zastosowane do wykonania urządzenia nie emitują szkodliwych dla otoczenia i ludzi substancji, nawet w warunkach przewyższających warunki normalnej pracy kotła. W celu utylizacji kotła należy zużyte urządzenie oddać do specjalistycznej jednostki utylizacji, zgodnie z obecnie obowiązującymi szczegółowymi przepisami kraju przeznaczenia. Elementy zabezpieczające kocioł na czas transportu: folia, worki, tworzywa sztuczne należy oddać do odpowiedniego punktu zbiórki odpadów. Konstrukcja stalowa kotła podlega zbiórce odpadów - złom stalowy. Materiały izolacyjne typu, wełna mineralna, szczeliwo, izolacja termiczna należy oddać do odpowiedniego punktu zbiórki odpadów. Miejsce zbiórki odpadów powinno być określone przez odpowiednie służby miejskie lub gminne.

17. Przykłady awarii i sposoby ich rozwiązywania

Rodzaj awarii	Możliwa przyczyna awarii	Sugerowana naprawa
Wymagana temperatura nie jest osiągnięta	Zbyt mała wartość opałowa paliwa	Dodać paliwo o większej wartości opałowej lub wymienić na paliwo o wymaganych parametrach
	Praca na tzw. Krótkim obiegu spalin	Zmienić położenie dźwigni krótkiego obiegu spalin
	Zbyt duży ciąg kominowy	Zastosować w kominie regulator ciągu
	Zanieczyszczony wymiennik	Wyczyścić kocioł
	Nieprawidłowo wykonana instalacja	Sprawdzić instalację c.o. (błędny montaż armatury za kotłem)
	Nieprawidłowo dobrany kocioł do budynku	Wykonać audyt energetyczny budynku
Znaczny wzrost temperatury ponad nastawioną	Błędne nastawy pomp	Zmniejszyć przepływ pomp
	Zbyt duży ciąg kominowy przy zbyt dużej wartości opałowej paliwa	Zastosować w kominie regulator ciągu lub dodać paliwo o mniejszej wartości opałowej
Nagły wzrost ciśnienia i temperatury	Zamknięte zawory	Otworzyć zawory
	Nagromadzenie powietrza w kotle	Odpowietrzyć poprawnie kocioł
Zbyt duże zużycie paliwa	Nieprawidłowo wykonana instalacja	Sprawdzić instalację c.o.
	Nieprawidłowo dobrany kocioł do budynku	Wykonać skrócony audyt energetyczny budynku
	Praca na tzw. Krótkim obiegu spalin	Zmienić położenie dźwigni krótkiego obiegu
	Zbyt mała wartość opałowa paliwa	Dodać paliwo o większej wartości opałowej lub wymienić na paliwo o wymaganych parametrach
	Złe nastawy pomp / zbyt duży przepływ	Zmienić nastawy pomp/Zmniejszyć przepływ
	Niska sprawność kotła z powodu dużej straty kominowej	Zbyt duża temperatura spalin czopucha spowodowana zbyt dużym ciągiem lub zbyt dużą ilością powietrza potrzebną do spalania
	Otwarte / nie domknięte drzwiczki kotła	Domknąć drzwiczki kotła
Dymi się z drzwiczek	Brak ciągu kominowego: za niski komin	podwyższyć komin lub zamontować wentylator wyciągowy /regulator ciągu
	za mały przekrój komina	powiększyć przekrój komina
	zapchany komin /zanieczyszczony kocioł	oczyścić komin (kocioł)
	zanieczyszczenie sznura	oczyścić sznur / upewnić się, że kocioł posiada ochronę powrotu
	uszkodzony sznur uszczelniający	wymienić sznur / upewnić się, że kocioł posiada ochronę powrotu
Dymi się z otworu w drzwiczkach zasypowych	zbyt mały ciąg kominowy / zbyt duże otwarcie klapki powietrza pierwotnego	zwiększyć ciąg kominowy/ zmniejszyć otwarcie klapki powietrza pierwotnego
Złe spalanie paliwa	Paliwo złej, jakości	Dodać paliwo o większej wartości opałowej lub wymienić na paliwo o wymaganych parametrach
Wyciek wody z popielnika	Zbyt niska nastawa temperatur w kotle	Podwyższyć temperaturę
	Mokry opał	Wysuszyć/zmienić opał

	Brak ochrony powrotu kotła	Zamontować zawór stałotemperaturowy z temp. min. 55°C
Z wyczystek wydostaje się woda	Brak ochrony powrotu kotła	Zamontować zawór stałotemperaturowy z temp. min. 55°C
	Przy startowym rozruchu kotła może wystąpić tzw. „pocenie kotła”. Jest to objaw różnicy temperatur w kotle.	Prosimy przy rozruchu kotła rozpaścić paliwo do temp. 70-80°C i utrzymać ją na kotle przez kilka godzin.
	Zbyt niska temperatura wody powrotnej	Podwyższenie temp. wody powrotnej do min. 55°C
Pękający palnik ceramiczny	Brak ochrony powrotu kotła	Zamontować zawór stałotemperaturowy z temp. min. 55°C
	Mokry opał	Stosować opał o mniejszej wilgotności
Zablokowany ruszt	Elementy metalowe w opale (gwoździe itp.)	Oczyścić opał z metalowych elementów

18. Naprawy gwarancyjne

Lp.	DATA	OPIS USZKODZENIA i WYKONANYCH CZYNNOŚCI	UWAGI	PIECZĘĆ i PODPIS SERWISANTA

KARTA GWARANCYJNA

Zgodnie z podanymi w instrukcji obsługi warunkami udziela się gwarancji na okres 48 miesięcy na szczelność wymiennika (połączeń spawanych).

Typ kotła:

Numer kotła:

Moc:

Rok produkcji:

Data pakowania:

Data montażu:



Pieczęć i podpis producenta

Pieczęć i podpis sprzedawcy



MPM PROJEKT MARCIN NYKIEL
Producent Kotłów
Ekologicznych

Roźwienica 147L
37-565 Roźwienica
woj. podkarpackie